

## Descripción del producto

Los accesorios **EMT**, manufacturados en Acero ciento por ciento (100%) están contruidos bajo parámetros técnicos que permiten y logran una adecuada instalación sobre el tubo **EMT**

## Características Constructivas

- Fijacion al tubo por tornillo
- Ensamblado con una tuerca de acero

## Aplicaciones

- Uso para la union de tuberías EMT en areas secas.

## Material Constructivo

- Acero

## Productos Certificados

Sello de Calidad del Producto bajo Normas Internacionales, dando cumplimiento en laboratorio a rigurosos ensayos que permiten entregar un producto de alta calidad.

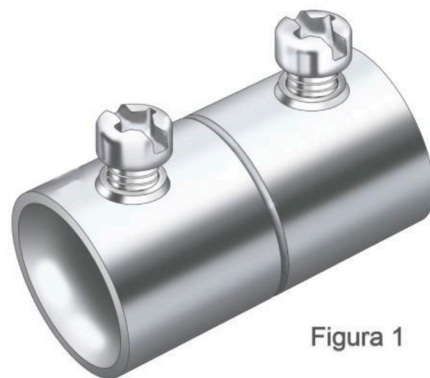


Figura 1

## ACCESORIOS EMT-ACERO UNIÓN - COUPLING

Cód.	Ref.	Dimensiones (mm)	
		A	B
		Longitud Union	Longitud Externo
		+/- 0.05	+/- 0.05
MC-CON 1	1/2"	1.614	0.847
MC-CON 2	3/4"	1.811	1.064
MC-CON 3	1"	2.125	1.331
MC-CON 4	1 1/4"	2.913	1.688
MC-CON 5	1 1/2"	3.070	1.920
MC-CON 6	2"	3.188	2.375
MC-CON 7	2 1/2"	3.860	2.880
MC-CON 8	3"	4.230	3.750
MC-CON 9	4"	4.730	4.750

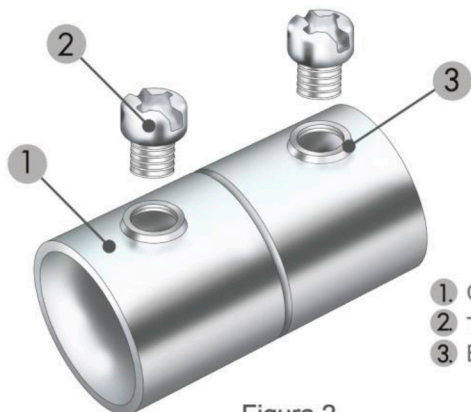


Figura 2

1. Cuerpo Unión
2. Tornillo
3. Base de refuerzo

