



Descripción del producto

Los accesorios **EMT**, manufacturados en Acero ciento por ciento (100%) están contruidos bajo parámetros técnicos que permiten y logran una adecuada instalación sobre el tubo **EMT**

Características Constructivas

- Fijación al tubo por tornillo
- Ensamblado con una tuerca de acero

Aplicaciones

- Uso para conexión de tubería EMT a cajas de conexión, o fijaciones en áreas secas.

Material Constructivo

- Acero

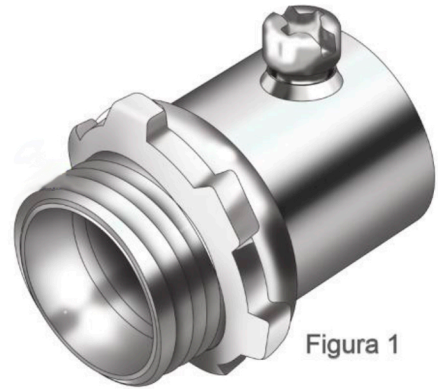


Figura 1

Productos Certificados

Sello de Calidad del Producto bajo Normas Internacionales, dando cumplimiento en laboratorio a rigurosos ensayos que permiten entregar un producto de alta calidad.

Accesorios EMT Acero - Conector - Entrada

Cód.	Ref.	Dimensiones (mm)			
		A	B	C	
		Longitud Conector	Longitud Rosca	Diámetro Interno	Diámetro Externo
		+/- 0.05	+/- 0.05	+/- 0.05	+/- 0.05
MC-CON 1	1/2"	36.21	9.40	18.48	21.50
MC-CON 2	3/4"	39.19	9.40	23.91	27.18
MC-CON 3	1"	41.17	10.30	30.74	33.80
MC-CON 4	1 1/4"	56.63	14.95	38.89	43.09
MC-CON 5	1 1/2"	56.31	15.03	44.34	59.92
MC-CON 6	2"	59.17	16.90	55.85	60.86
MC-CON 7	2 1/2"	74.93	20.70	74.29	78.74
MC-CON 8	3"	75.16	20.76	89.32	95.81
MC-CON 9	4"	85.00	21.26	115.53	121.96

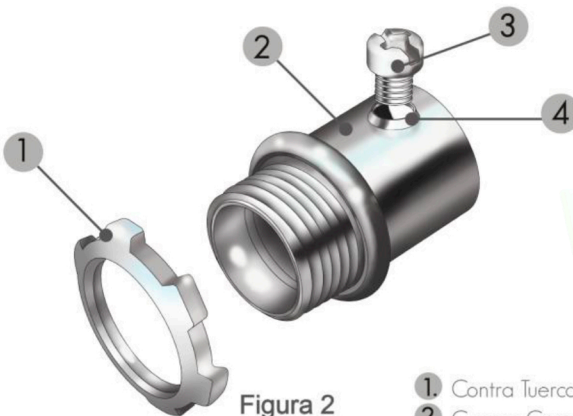


Figura 2

1. Contra Tuerca
2. Cuerpo Conector
3. Tornillo
4. Base de refuerzo

