



METALCORAZA Flexi Conduit Liquid Tight

CONECTOR CURVO- 90° LIQUID TIGHT MC

Descripción del producto

Conectores curvos a 90 grados, manufacturados en Zinc Die Cast, equipados con arandelas de sello que aseguran la hermeticidad y boquillas plásticas denominadas gargantas aisladas, protegiendo el recubrimiento de los conductores del desgaste por posible fricción.

Características constructivas

- Diseñados para lograr un perfecto acople en las instalaciones, en conjunto con la tubería metálica flexible mc, que asegura sus características de hermeticidad.
- Diseñados con rosca estándar, utilizada en las instalaciones con cajas de paso, conuletas, etc. Son de fácil identificación por su marca mc, que brinda garantía y respaldo.

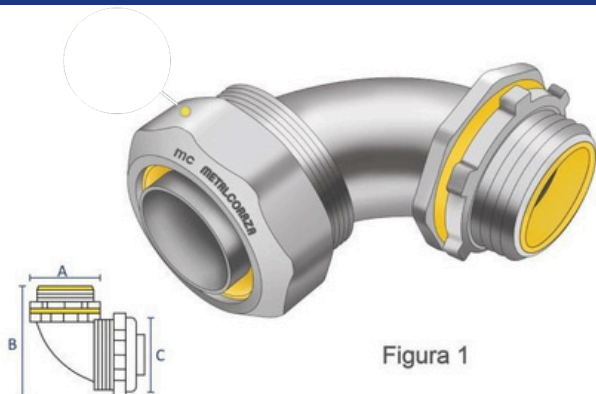


Figura 1

Ensayos aplicados a la tubería - BX



- Ensayo de Tracción



- Ensayo de Continuidad



- Resistencia a la corrosión

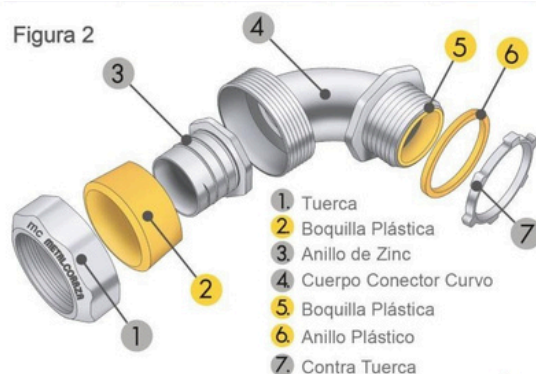
CONDUIT FLEXIBLE BX MC

Referencia	Dimensiones (+/- 1)			Codigo
	A (mm)	B (mm)	C (mm)	
3/8"	20,5	69,0	30,5	CUR-38
1/2"	20,2	71,8	32,4	CUR-12
3/4"	25,4	80,0	38,6	CUR-34
1"	31,8	96,6	46,0	CUR-10
1 1/4"	40,7	116,0	56,8	CUR-114
1 1/2"	46,5	126,4	63,8	CUR-112
2"	58,9	143,4	75,2	CUR-20
2 1/2"	70,4	169,0	92,0	CUR-212
3"	87,0	124,0	109,0	CUR-30
4"	111,6	239,2	135,0	CUR-40

Productos certificados

Sello de calidad del producto bajo normas internacionales, dando cumplimiento en laboratorio a rigurosos ensayos que permiten entregar un producto de alta calidad.

- Certificado RETIE



1. Tuerca
2. Boquilla Plástica
3. Anillo de Zinc
4. Cuerpo Conector Curvo
5. Boquilla Plástica
6. Anillo Plástico
7. Contra Tuerca